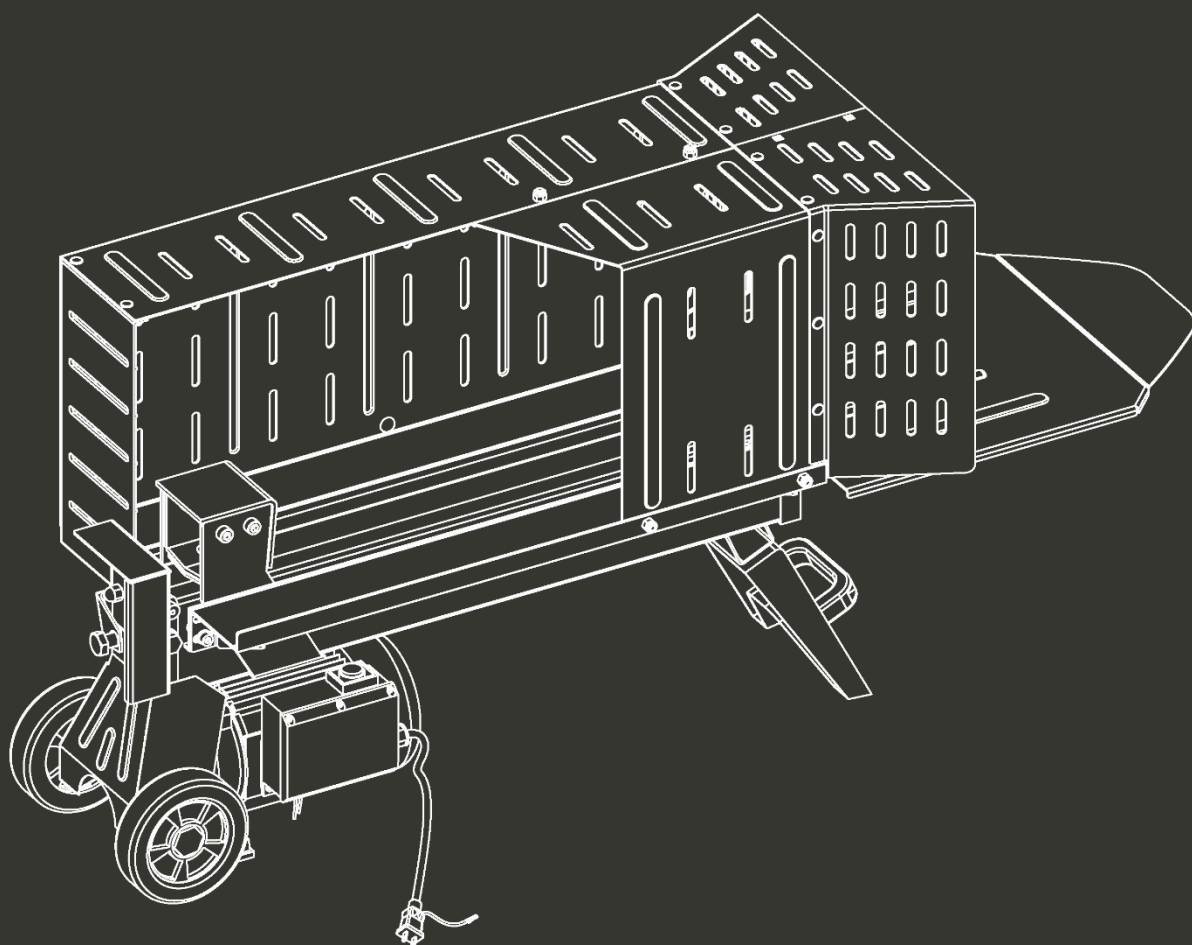


**HYUNDAI**  
POWER PRODUCTS

# FENDEUR DE BÛCHES ÉLECTRIQUE HFBE525T

**INSTRUCTIONS ORIGINALES**



ATTENTION: LIRE LE MANUEL AVANT D'UTILISER CET OUTIL

## MISE EN GARDE ET AVERTISSEMENTS DE SECURITE

### INSTRUCTIONS ET AVERTISSEMENTS DE SECURITE

### SYMBOLES FIXES SUR LA MACHINE

#### ● **COMPRENDRE VOTRE FENDEUSE DE BUCHES**

Lisez et comprenez le manuel d'instructions et les étiquettes apposées sur la fendeuse de bûches. Apprenez son application et ses limites, ainsi que les dangers potentiels spécifiques qui lui sont propres.

#### ● **DROGUES, ALCOOL ET MEDICAMENTS**

N'utilisez pas la fendeuse de bûches sous l'influence de drogues, d'alcool ou de médicaments pouvant affecter votre capacité à l'utiliser correctement.

#### ● **EVITER TOUTES CONDITIONS DANGEREUSES**

Placez la fendeuse de bûches sur un établi haut, stable, plat et nivelé où il y a suffisamment de place pour la manipulation et aider l'opérateur à rester vigilant. Fixez la fendeuse de bûches à la surface de travail si elle a tendance à glisser, à marcher ou à glisser. La hauteur de la table de travail doit être comprise entre 850-1650mm

Gardez votre zone de travail propre et bien éclairée. Les zones encombrées peuvent provoquer des blessures.

N'utilisez pas la fendeuse de bûches dans des zones humides ou mouillées et ne l'exposez pas à la pluie.

N'utilisez pas la machine dans des zones où les émanations de peinture, de solvants ou de liquides inflammables constituent un danger potentiel.

#### ● **INSPECTER VOTRE FENDEUSE DE BUCHES**

Vérifiez votre fendeuse de bûches avant de l'allumer. Gardez les protections en place et en état de marche. Prenez l'habitude de vérifier que les clés de réglage soient retirées de la zone de l'outil avant de l'allumer. Remplacez les pièces endommagées, manquantes ou défectueuses avant de l'utiliser.

#### ● **S'HABILLER CORRECTEMENT**

Ne portez pas de vêtements amples, de gants, de cravates ou de bijoux (bagues, montres). Ils peuvent être happés par des pièces en mouvement.

Des gants de protection non conducteurs et des chaussures antidérapantes sont recommandés pour travailler. Portez un couvre-cheveux protecteur pour contenir les cheveux longs, afin d'éviter qu'ils ne se prennent dans la machine.



## ● PROTECTION DU VISAGE ET DES YEUX

Toute fendeuse de bûches peut projeter des objets étrangers dans les yeux. Cela peut causer des dommages permanents aux yeux. Portez toujours des lunettes de protection. Les lunettes ordinaires ne comportent que des verres résistant aux impacts. Ce ne sont pas des lunettes de sécurité.

Ne posez pas la fendeuse de bûches sur le sol pour les opérations. Il s'agit d'une position de travail délicate qui oblige l'opérateur à approcher son visage de la machine. Des copeaux de bois ou des débris peuvent heurter l'opérateur.



## ● RALLONGE

Une mauvaise utilisation des rallonges peut entraîner un fonctionnement inefficace de la fendeuse de bûches, ce qui peut entraîner une surchauffe. Assurez-vous que la rallonge ne dépasse pas 10 m et que sa section n'est pas inférieure à 2,5 mm<sup>2</sup> pour permettre un flux de courant suffisant vers le moteur. Évitez d'utiliser des connexions libres et mal isolées. Les connexions doivent être réalisées avec un matériau protégé, adapté à une utilisation en extérieur.

## ● EVITER LES CHOCS ELECTRIQUES

Vérifiez que le circuit électrique soit correctement protégé et qu'il correspond à la puissance, à la tension et à la fréquence du moteur. Vérifiez qu'il existe une connexion à la terre et un commutateur différentiel de régulation en amont.

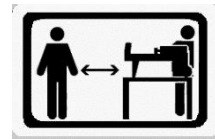
Mettez à la terre la fendeuse de bûches. Evitez tout contact du corps avec les surfaces reliées à la terre: tuyaux, radiateurs, cuisinières et enceintes de réfrigérateurs.

N'ouvrez jamais la boîte à bouton poussoir du moteur. Si cela est nécessaire, contactez un électricien qualifié.

Assurez-vous que vos doigts ne touchent pas les fiches métalliques de la fiche lorsque vous branchez ou débranchez la fendeuse de bûches.

## ● ELOIGNER LES ENFANTS ET LES VISITEURS

La fendeuse de bûches doit toujours être manipulée par une seule personne. Les autres personnes doivent rester à une distance de sécurité de la zone de travail, en particulier lorsque la fendeuse de bûches est en opération. N'utilisez jamais d'autres personnes pour vous aider à libérer une bûche coincée.



## ● INSPECTER LES BUCHES

Assurez-vous qu'il n'y a pas de clous ni d'objets étrangers dans les bûches à fendre. Les extrémités des bûches doivent être coupées au carré. Les branches doivent être coupées au ras du tronc.

## ● RESTER EN EQUILIBRE

Le sol ne doit pas être glissant.

Gardez une bonne assise et un bon équilibre à tout moment.  
Ne vous tenez jamais sur la fendeuse de bûches. Des blessures graves peuvent survenir si l'outil est basculé ou si les outils de coupe sont touchés par inadvertance. Ne stockez rien au-dessus ou à proximité de la fendeuse de bûches, où quiconque pourrait se tenir sur l'outil pour les atteindre.

#### ● EVITER TOUTES BLESSURES VENANT D'UN ACCIDENT

Portez toujours une attention particulière au mouvement du poussoir.

N'essayez pas de charger de bûches tant que le poussoir de bûches ne s'est pas arrêté.

Gardez les mains à l'écart de toutes les pièces mobiles.

#### ● PROTECTION DES MAINS

Gardez vos mains à l'écart des fissures et des fentes qui s'ouvrent dans la bûche; Ils peuvent se fermer soudainement et vous écraser ou vous amputer les mains.

Ne retirez pas les bûches coincées avec vos mains.

#### ● NE PAS FORCER L'OUTIL

L'outil fera un meilleur travail et plus sûr à son rythme de conception. N'essayez jamais de couper des bûches plus grosses que celles indiquées dans le tableau des spécifications. Cela pourrait être dangereux et endommager la machine.

N'utilisez pas la fendeuse de bûches à des fins pour lesquelles elle n'est pas destinée.

#### ● NE PAS LAISSER LA MACHINE EN MARCHE SANS SURVEILLANCE

Ne laissez pas l'outil jusqu'à ce qu'il soit complètement arrêté.

#### ● DEBRANCHEMENT

Débranchez la machine lorsqu'elle n'est pas utilisée, avant d'effectuer des réglages, de changer des pièces, de la nettoyer ou de travailler dessus. Consultez le manuel technique avant de procéder à l'entretien.

#### ● PROTECTION DE L'ENVIRONNEMENT

Apportez l'huile usée à un point de collecte autorisé ou suivez les instructions du pays d'utilisation de la fendeuse de bûches.

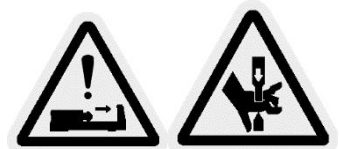
Ne rejetez pas l'huile dans les égouts, sur le sol ou dans de l'eau.

#### ● ENTRETENIR VOTRE FENDEUSE DE BUCHES

Gardez la fendeuse de bûches propre pour des performances optimales et sûres.

#### ● SECURITE DES ENFANTS

Fermez à clef le local où est rangé la machine. Débranchez les interrupteurs principaux. Rangez la fendeuse à bois hors de la portée des enfants et des personnes non qualifiées.



- L'opérateur doit recevoir une formation et des instructions nécessaires d'une personne qualifiée avant de manipuler l'outil.
- Utilisez l'outil uniquement pour l'usage prévu. Une mauvaise utilisation (telle que l'utilisation d'un matériau autre que le bois) peut endommager l'outil et provoquer des accidents et des blessures.
- La machine est conçue pour être utilisée par une seule personne. Il est possible que d'autres opérateurs travaillent avec la machine (par exemple, pour le chargement et le déchargement), mais un seul opérateur doit activer les opérations de fendage.
- La machine ne doit pas être utilisée par des enfants.
- Porter un équipement de protection individuelle approprié comprenant des chaussures de sécurité, des vêtements ajustés et des gants de travail appropriés, une protection pour les yeux et une protection auditive.
- Avant de commencer les travaux, les tuyaux et flexibles hydrauliques doivent être inspectés et les dispositifs d'arrêt doivent être testés.
- Testez les dispositifs de sécurité de la machine avant d'utiliser l'outil. Si les dispositifs de sécurité ne fonctionnent pas correctement, n'utilisez pas l'outil et confiez-le à un technicien qualifié pour inspection et réparation.
- La zone de travail ne doit pas être obstruée; avant l'installation et l'utilisation, dégagez la zone de travail. Gardez la zone de travail libre de toute obstruction, par exemple les bûches, le bois fendu, etc.
- Ne laissez pas la machine sans surveillance pendant le fonctionnement.
- Ne mettez pas les mains dans la zone de coupe.

## Symboles



Porter une protection auditive



La machine doit être utilisée seulement par une personne



Ne pas fumer



ATTENTION – Risque de glissade



ATTENTION – Obstacle au niveau du sol



Ne pas prendre le bois à la main si celui-ci reste coincé



ATTENTION – Electricité. Risque de chocs électriques

## UTILISATION PREVUE

Cette fendeuse de bûches est prévue pour une utilisation domestique. Elle est conçue pour fonctionner à des températures ambiantes comprises entre + 5 ° C et 40°C et pour être installé à des altitudes ne dépassant pas 1000 m. L'humidité ambiante doit être inférieure à 50% à 40 ° C. Il peut être stocké ou transporté à des températures ambiantes comprises entre -25 ° C et 55 ° C.

Cette machine doit être utilisée et fixée sur une table de travail appropriée pour respecter la hauteur des actionneurs de commande située entre 850 et 1650 mm du sol.

## SPECIFICATIONS

<b>Modèle</b>		<b>HFBE525T</b>
<b>Moteur</b>		230V~ 50Hz 1500W S3 50% IP54
<b>Capacité</b>	<b>Diamètre</b>	5 ~ 25cm
	<b>Longueur</b>	52cm
<b>Force</b>		5T
<b>Pressure hydraulique</b>		20Mpa
<b>Capacité de l'huile hydraulique</b>		3.3L
<b>Dimension</b>	<b>Longueur</b>	1360mm
	<b>Largeur</b>	480mm
	<b>Hauteur</b>	670mm
<b>Poids</b>		59kg
<b>Vitesse</b>		2800min <sup>-1</sup>

Le diamètre de la bûche est indicatif - une petite bûche peut être difficile à fendre lorsqu'elle présente des clous ou une fibre particulièrement résistante. D'autre part, il ne sera peut-être pas difficile de scier des bûches avec des fibres régulières, même si son diamètre dépasse la capacité maximum indiquée ci-dessus.

## EXIGENCES ELECTRIQUES

Raccordez les câbles principaux à une alimentation électrique standard 230V + 10% (50Hz + 1Hz) dotée de dispositifs de protection contre les sous-tensions, les surtensions, les surintensités ainsi que sur les dispositifs à courant différentiel résiduel 0,03A.

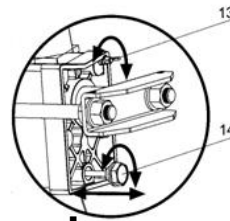
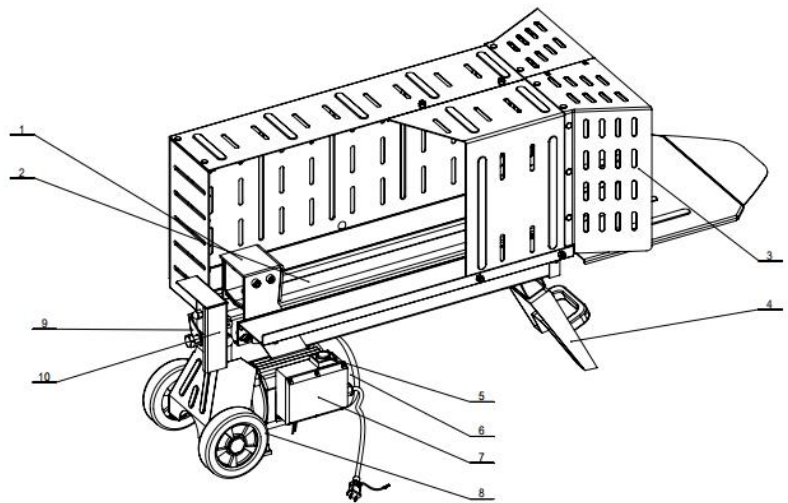
## TRANSPORT DE LA FENDEUSE JUSQU'AU LIEU DE TRAVAIL

La fendeuse est équipée de 2 roues pour les déplacements mineurs. Pour déplacer la fendeuse jusqu'au lieu de travail, faites-la rouler en l'inclinant légèrement après vous être assuré que le bouchon du réservoir d'huile était bien serré.

Ne soulevez pas et ne portez pas la fendeuse pour la déplacer.

## MONTAGE ET PREPARATION

1. Poussoir
2. Table de travail
3. Bouclier
4. Pied de soutien
5. Interrupteur
6. Moteur
7. Compartiment du bouton poussoir
8. Roues pour transport mineur SEULEMENT.
9. Levier de commande hydraulique.
10. Protection du levier de commande
13. Vis de vidange
14. Boulon de vidange d'huile avec jauge



## Installation

- 1) Installez le pied et la poignée du pied sous la machine, et fixez-les avec vis, joints et boulons.
- 2) Installez la plaque de support sur la machine en accrochant les crochets sous les supports prévus à cet effet.
- 3) Installez les plaques de travail sur les deux côtés de la machine, alignez les trous, mettez les joints et les vis pour fixer les pièces.
- 4) Installez le couvercle de gauche sur la machine (il doit être aligné avec les trous de la table de travail), et fixez-le avec les boulons hexagonaux M8 et les joints M8.
- 5) Installez le couvercle de et fixez-le avec les boulons hexagonaux M8 et les joints M8.
- 6) Installez les boulons à collet carré M8 à travers les trous d'installation des capots gauche et droit et de la plaque de connexion puis serrez les quatre écrous M8.
- 7) Installez les carters de protection à l'avant de l'appareil et le couvercle arrière à l'arrière de la machine. Enfoncez délicatement les pièces de fixation dans les trous d'installation des carters protection et du capot arrière, puis insérez délicatement les pièces de fixation dans les trous de fixation des couvercles droit et gauche.



Avant d'utiliser la fendeuse de bûches, la vis de vidange doit être desserrée de quelques tours jusqu'à ce que l'air puisse entrer et sortir en douceur du réservoir d'huile.

Le flux d'air à travers le trou de la vis de vidange doit être détectable pendant le fonctionnement de la fendeuse de bûches.

Avant de déplacer la fendeuse de bûches, assurez-vous que la vis de vidange est serrée pour éviter toute fuite d'huile à partir de ce point.



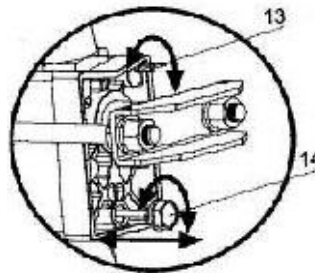
*Si vous ne desserrez pas la vis de vidange, l'air scellé reste dans le système hydraulique en cours de compression après la décompression. CETTE COMPRESSION D'AIR CONTINUE ET CETTE DÉCOMPRESSION VIDERONT LES JOINTS D'ÉTANCHÉITÉ DU SYSTÈME HYDRAULIQUE ET CAUSERONT L'ENDOMMAGEMENT DE LA FENDEUSE.*



**NE PAS RÉGLER LA VIS DE LIMITATION DE PRESSION MAXIMALE!**

La pression maximale a été définie avant l'opération de la fendeuse de bûches et la vis de limitation de pression max est scellée avec de la colle pour garantir que la fendeuse de bûches fonctionne sous une pression ne dépassant pas 5 tonnes. Le réglage a été effectué par un mécanicien qualifié avec des instruments professionnels.

Un réarmement non autorisé empêchera la pompe hydraulique de produire une pression de fractionnement suffisante ou **ENTRAÎNER DES BLESSURES GRAVES, ET ENDOMMAGER LA MACHINE.**





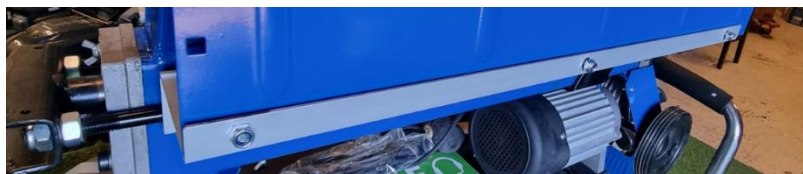
- Visser la poignée et le pied à l'aide des 2 vis et des boulons, écrous, rondelles comme ci-dessous :



- Visser les 2 plaques latérales à l'aide des 4 équerres et 4 écrous, boulons et rondelles



- Visser les protections latérales à l'aides 6 écrous et boulons et à l'aides des 3 écrous, boulons rondelles comme ci-dessous :

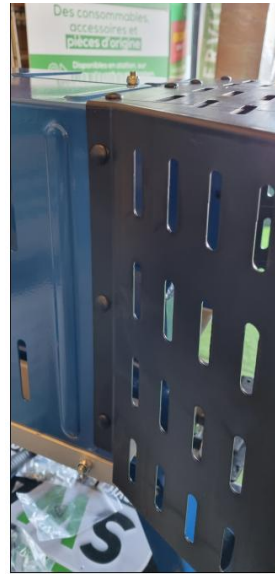




- Insérer la rallonge de plateau en insérant les 2 crochets sur les pattes comme ci-dessous :



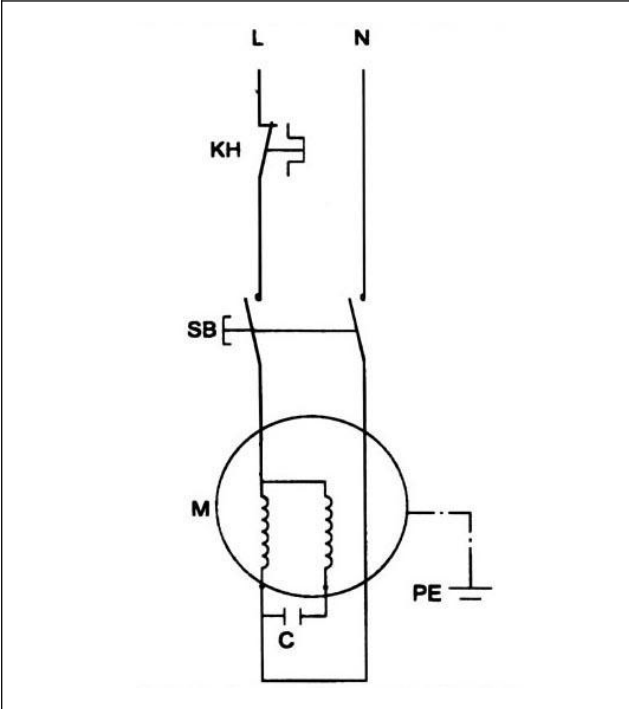
- Positionner les protections plastique latérales en insérant en force les 10 clips de fixation



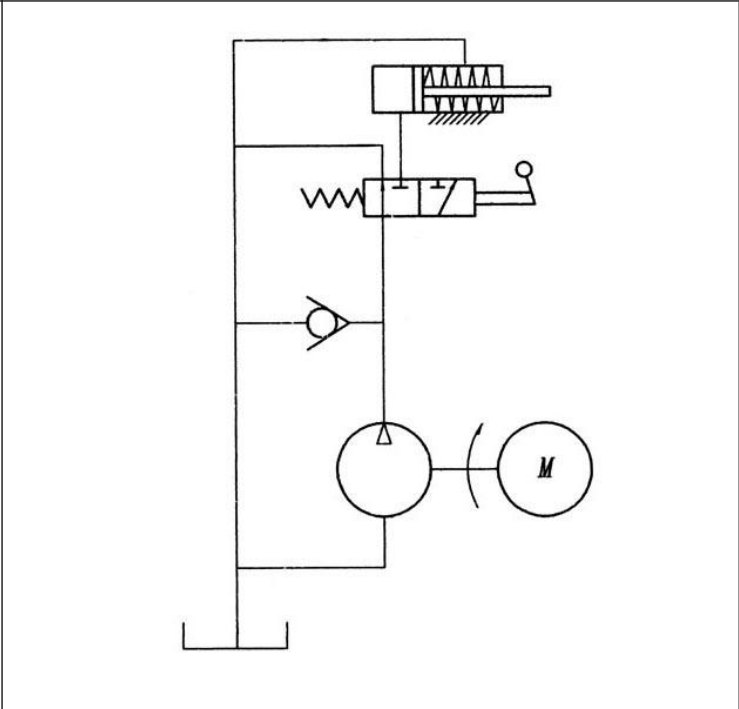
- Positionner la protection plastique arrière en insérant en force les 5 clips de fixation



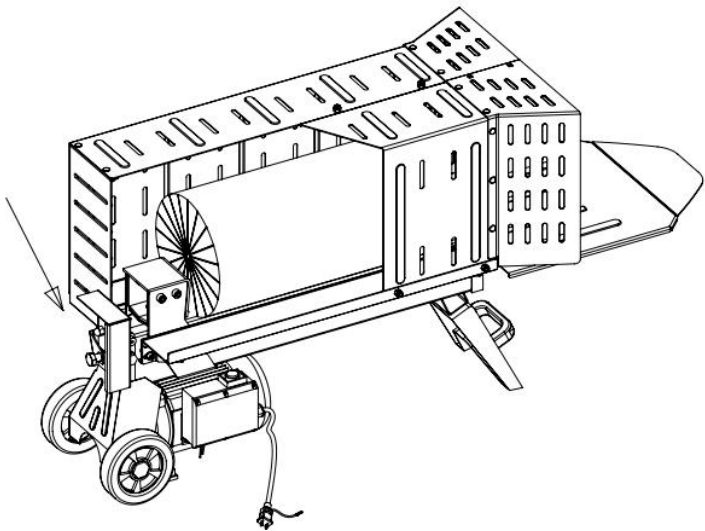
### SCHEMA DE CABLAGE



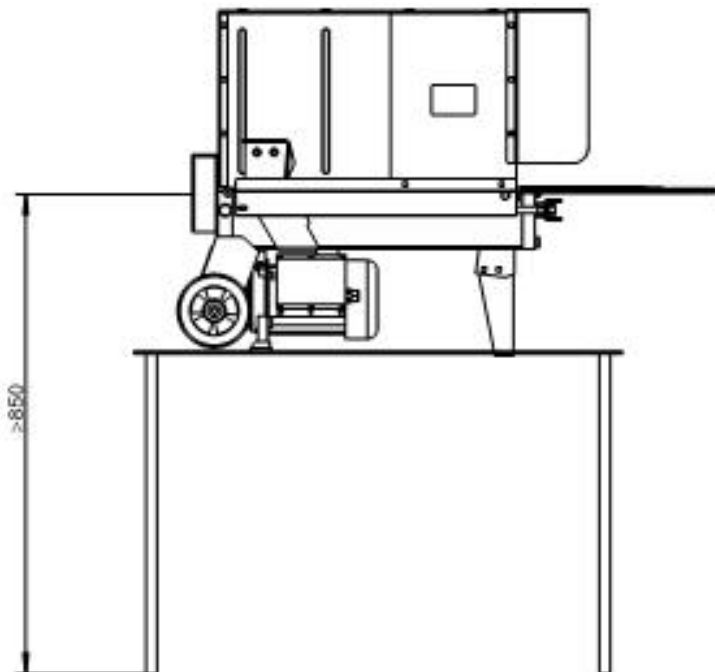
### SCHEMA DE POMBLERIE



### OPERATION



Cette fendeuse de bûches est équipée d'un système de contrôle «ZHB» qui nécessite d'être exploité par les deux mains de l'utilisateur. La main gauche contrôle le levier de commande hydraulique tandis que la main droite contrôle le poussoir. Le fendeur ne peut fonctionner sans cette double commande. C'est seulement quand les deux mains libèrent les commandes que le piston commence à revenir vers l'arrière à sa position de départ. Avant le travail, la fendeuse doit être placée sur une plate-forme à 850 mm minimum du sol, comme indiqué dans la figure ci-dessous.

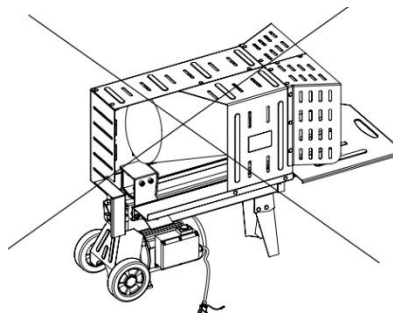


Un dispositif de verrouillage du type à gâchette est adopté pour éviter un abaissement accidentel du levier de commande hydraulique. Pour actionner le levier de commande hydraulique, tirez la gâchette vers l'arrière avec l'index avant de pousser le levier de commande hydraulique vers l'avant.

 **Ne forcez jamais la fendeuse de bûches plus de 5 secondes en gardant une pression suffisante pour fendre le bois excessivement dur.**

Après cet intervalle de temps, l'huile sous pression sera surchauffée et la machine pourrait être endommagée. Pour une bûche extrêmement dure, faites-la pivoter de 90 ° pour voir si elle peut être divisée dans une direction différente. Dans tous les cas, si vous ne parvenez pas à diviser la bûche, cela signifie que sa dureté dépasse la capacité de la machine. Il faut donc renoncer à couper cette bûche.

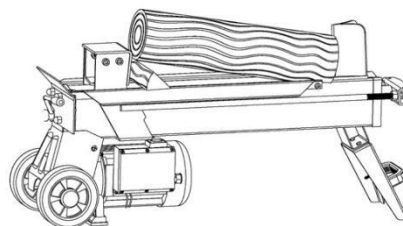
**Installez la bûche bien posée sur le corps de la fendeuse. Assurez-vous qu'elle soit bien calée et ne risque pas de bouger lors de la coupe. Ne tentez pas de couper une bûche inclinée vers le haut face à la lame de coupe sous peine de casser la machine et de blessures corporelles.**



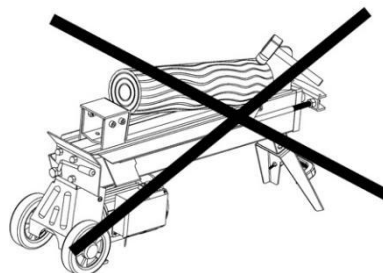
Fendre la bûche dans le sens de la pousse. Ne placez pas la bûche en travers de la fendeuse pour la fendre. Ne tentez pas de couper 2 bûches en même temps car cela peut s'avérer dangereux et peut endommager gravement la machine en entraînant de graves blessures.

## **LIBERER UNE BUCHE COINCEE**

- Relâchez les commandes.
- Une fois que le poussoir de la bûche recule et s'arrête complètement à sa position de départ, insérez une cale en bois sous la bûche coincée.
- Démarrez la fendeuse de bûches pour pousser le bois de la cale à fond sous celui coincé.
- Recommencez l'opération avec des cales de plus en plus grosses jusqu'à extraction de la bûche coincée.



**N'essayez pas de faire tomber la bûche coincée. Frapper dessus peut endommager la machine ou peut déclencher la bûche et causer un accident.**

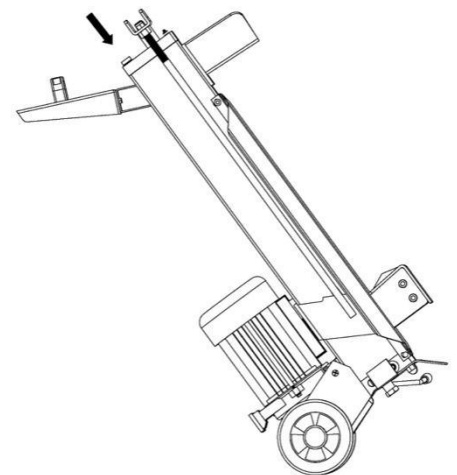
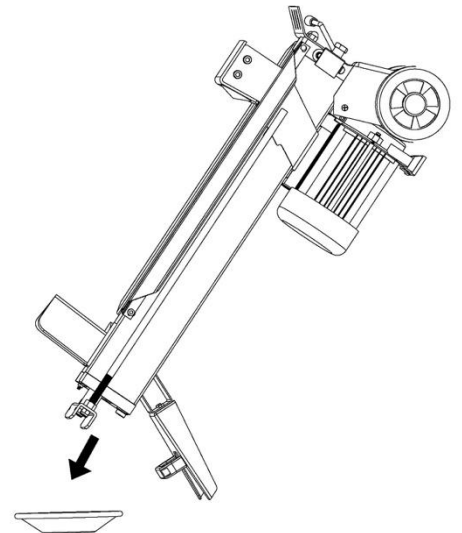


## MAINTENANCE

### REPLACEMENT DE L'HUILE HYDRAULIQUE

Remplacez l'huile hydraulique dans la fendeuse de bûches toutes les 150 heures d'utilisation. Suivez les étapes suivantes pour le remplacer.

- Assurez-vous que toutes les pièces mobiles s'arrêtent et que la fendeuse de bûches est débranchée.
- Dévissez le boulon de vidange d'huile pour le retirer.
- Placez la fendeuse de bûches sur le pied de support. Placez un récipient d'une capacité de 4 litres pour vidanger l'huile hydraulique.
- Placez la fendeuse de bûches sur le côté moteur.
- Remplissez le réservoir d'huile hydraulique avec de l'huile neuve jusqu'à sa capacité marquée.
- Nettoyez la surface de la jauge sur le boulon de vidange d'huile et replacez-la dans le réservoir d'huile tout en maintenant la fendeuse de bûches à la verticale.
- Assurez-vous que le niveau d'huile rempli se situe entre les 2 rainures autour de la jauge.
- Nettoyez le boulon de vidange d'huile avant de les remonter. Assurez-vous qu'ils sont bien serrés pour éviter les fuites avant de placer la fendeuse de bûches horizontalement



**Vérifiez périodiquement le niveau d'huile pour vous assurer qu'il se trouve entre les 2 rainures autour de la jauge. Lorsque le niveau d'huile est bas, un remplissage d'huile est requis.**

**Les huiles hydrauliques suivantes ou équivalentes sont recommandées pour le système de transmission hydraulique de la fendeuse de bûches:**

SHELL Tellus 22

MOBIL DTE 11

ARAL Vitam GF 22

BP Energol HLP-HM 22



## AFFÛTAGE DE LA LAME DE COUPE

Après avoir utilisé les fendeuses de bûches pendant un certain temps, aiguiser la lame de coupe de la fendeuse de bûches à l'aide d'une lime à dents fines et lissez les bavures ou les zones écrasées le long du bord tranchant.

## RESOLUTION DES PROBLEMES

PROBLEMES	CAUSES POSSIBLES	SUGGESTIONS
Moteur qui démarre et s'arrête	Le dispositif de protection contre la surchauffe moteur est activé.	Contactez un professionnel pour ouvrir le boîtier de commande et remplacer le dispositif
Echec des tentatives de coupes	La bûche n'est pas installée correctement	Voir le paragraphe sur l'installation de la bûche.
	La bûche excède la capacité du fendeur	Réduire la taille des bûches que l'on souhaite couper
	Arête du coin de coupe usé	Voir paragraphe sur affûtage ci-dessus
	Fuite d'huile	Vérifier si le boulon de vidange est bien vissé. Sinon contactez le revendeur
Problème de puissance suite à une modification non autorisée sur la vis de réglage de pression.		Réglage en usine de cette vis. Retour du fendeur vers un atelier professionnel.
Mouvements, Vibrations, bruits, grincements du fendeur	Manque d'huile dans le circuit hydraulique et/ou trop d'air dans le circuit	Vérifier le niveau d'huile. Ajuster le niveau si nécessaire. Si le problème n'est pas résolu, contactez le revendeur
Fuite d'huile autour du cylindre ou toute autre partie mécanique	Air bloqué dans le circuit hydraulique pendant l'utilisation	Tourner la vis de purge de quelques rotations pour laisser l'air entrer/sortir avant utilisation
	La vis de purge n'est pas serrée	Après quelques rotations serrer la vis de purge
	Le boulon de vidange/ jauge n'est pas serré	Visser la jauge correctement
	Valve du système hydraulique et/ou joint usés	Contactez le revendeur



### Collecte sélective des déchets électriques et électroniques.

Les produits électriques ne doivent pas être mis au rebut avec les produits ménagers. Selon la Directive Européenne 2012/19/UE pour le rebut des matériels électriques et électroniques et de son exécution dans le droit national, les produits électriques usagés doivent être collectés séparément et disposés dans des points de collecte prévus à cet effet. Adressez-vous auprès des autorités locales ou de votre revendeur pour obtenir des conseils sur le recyclage.

# Déclaration de conformité

## Déclaration de conformité



**BUILDER SAS**

**ZI, 32 rue Aristide Bergès – 31270 Cugnaux - France  
Tél : +33 (0)5.34.502.502 Fax : +33 (0)5.34.502.503**

**Déclare que la machine désignée ci-dessous :**

**Nom du produit: FENDEUR DE BÛCHES ÉLECTRIQUE**

**Modèle: HFBE525T**

**Numéro de série : 20221232946-20221233050**

**Est conforme aux dispositions de la directive « machine » 2006/42/EC et aux réglementations nationales la transposant ;**

**Est également conforme aux dispositions des directives européennes suivantes :**

**A la Directive RoHS (UE) 2015/863 modifiant 2011/65 / UE**

**A la Directive EMC 2014/30/UE**

**Est également conforme aux normes européennes, aux normes nationales et aux dispositions techniques suivantes :**

**EN609-1:2017**

**EN60204-1:2006+A1:2009**

**EN 55014-1:2017/A11:2020**

**EN IEC 55014-1:2021**

**EN 55014-2:1997/A2:2008**

**EN IEC 55014-2:2021**

**EN 61000-3-2:2014**

**EN IEC 61000-3-2:2019/A1:2021**

**EN 61000-3-11:2000**

**Responsable du dossier technique : Olivier Patriarca**

**Fait à Cugnaux, le 18/11/2022**

**Philippe MARIE / PDG**

# HYUNDAI

## GARANTIE

Le fabricant garantit le produit contre les défauts de matériel et de main-d'œuvre pour une période de 2 ans à compter de la date d'achat originelle. La garantie s'applique si le produit est à usage domestique. La garantie ne s'étend pas pour des pannes dues à l'usure et aux dommages normaux.

Le fabricant accepte de remplacer les pièces classées comme défectueuses par le distributeur désigné. Le fabricant n'accepte pas la responsabilité du remplacement de la machine, toute ou partie, et / ou des dommages s'ensuivant.

### La garantie ne couvre pas les pannes dues :

- à la maintenance insuffisante.
- au montage, réglage ou opérations anormales du produit.
- aux pièces sujettes à l'usure normale.

### La garantie ne s'étend pas :

- aux coûts d'expédition et d'emballage.
- à l'utilisation de l'outil dans un but autre que celui pour lequel il a été conçu.
- à l'usage et maintenance de la machine de manière non décrite dans le manuel d'utilisateur.

De par notre politique d'amélioration continue du produit, nous nous réservons le droit d'altérer ou de modifier les caractéristiques sans préavis. En conséquence, le produit peut être différent des informations contenues ci-dessus, mais une modification sera entreprise sans préavis si elle est reconnue comme une amélioration de la caractéristique précédente.

### LIRE ATTENTIVEMENT LE MANUEL AVANT D'UTILISER LA MACHINE.

En commandant des pièces détachées, veuillez indiquer le numéro ou le code de la pièce, vous pouvez trouver cela dans la liste de pièces détachées dans ce manuel. Gardez le reçu d'achat ; sans lui, la garantie est invalide. Afin de vous aider avec votre produit, nous vous invitons à nous contacter par téléphone ou via notre site internet :

- **+33 (0)9.70.75.30.30**
- **<https://services.swap-europe.com/contact>**

Vous devez créer un « ticket » via leur plateforme.

- Inscrivez-vous ou créez votre compte.
- Indiquez la référence de l'outil.
- Choisissez l'objet de votre demande.
- Expliquez votre problème.
- Joignez ces fichiers : la facture ou le reçu de caisse, la photo de la plaque d'identification (numéro de série), la photo de la pièce dont vous avez besoin (par exemple : broches de la fiche de transformateur qui sont cassées).



# PANNE PRODUIT

## QUE FAIRE SI MA MACHINE TOMBE EN PANNE?

### Si vous avez acheté votre produit en magasin :

- a) Videz le réservoir d'essence.
- b) Veillez à ce que votre machine soit complète ( accessoires fournis ) et propre ! Si ce n'est pas le cas le réparateur refusera la machine.

Se présenter au magasin avec la machine complète avec le ticket de caisse ou facture.

### Si vous avez acheté votre produit sur un site internet :

- a) Videz le réservoir d'essence
- b) Veillez à ce que votre machine soit complète ( accessoires fournis ) et propre ! Si ce n'est pas le cas le réparateur refusera la machine.

c) Créez un dossier SAV SWAP-Europe (ticket ) sur le site : <https://services.swap-europe.com>  
Au moment de faire la demande sur SWAP-Europe, vous devez joindre la facture et la photo de la plaque signalétique.

d) Contactez la station de réparation pour s'assurer de ses disponibilités, avant de déposer la machine.

Se présenter en station de réparation avec la machine complète emballée, accompagnée de la facture d'achat et de la fiche de prise en charge station téléchargeable une fois la demande SAV effectuée sur le site SWAP-Europe

Pour les machines présentant une panne de moteurs constructeurs BRIGGS & STRATTON, HONDA et RATO veuillez vous référer à la notice.

Les réparations seront faites par les motoristes agréés de ces constructeurs, voir leur site :

- <http://www.briggsandstratton.com/eu/fr>
- <http://www.honda-engines-eu.com/fr/service-network-page;jsessionid=5EE8456CF39CD572AA2AEEDFD290CDAE>
- <https://www.rato-europe.com/it/service-network>

**Veillez conserver votre emballage d'origine pour permettre les retours SAV ou emballer votre machine avec un carton similaire aux mêmes dimensions.**

**Pour toute question concernant notre SAV vous pouvez faire une demande sur notre site <https://services.swap-europe.com>**

**Notre hotline reste à votre écoute au +33 (9) 70 75 30 30.**



# EXCLUSIONS DE GARANTIE

## LA GARANTIE NE COUVRE PAS :

- La mise en route et les réglages du produit.
- Les dommages consécutifs à une usure normale du produit.
- Les dommages consécutifs à une utilisation non conforme du produit.
- Les dommages résultants d'un montage ou d'une mise en route non conforme au manuel d'utilisation.
- Les pannes liées à la carburation au-delà de 90 jours et à l'encrassement des carburateurs.
- Les actes d'entretiens périodiques et standards.
- Les actes de modification et de démontage qui annulent directement la garantie.
- Les produits dont le marquage original d'authentification (marque, numéro de série) ont été dégradés, altérés ou retirés.
- Le remplacement des consommables.
- L'utilisation des pièces qui ne sont pas d'origine.
- La casse des pièces consécutive à des chocs ou projections.
- Les pannes des accessoires.
- Les défauts et leurs conséquences liés à toute cause extérieure.
- La perte d'éléments et la perte due à un vissage insuffisant.
- Les éléments de coupe et tout dommage lié au desserrage des pièces.
- Une surcharge ou surchauffe.
- Une mauvaise qualité de l'alimentation : tension défectueuse, erreur de voltage, etc.
- Les dommages consécutifs à la privation de jouissance du produit pendant le temps nécessaire aux réparations et plus généralement les frais d'immobilisation du produit.
- Les frais de contre-expertise établis par un tiers suite à un devis par une station de réparation SWAP-Europe
- L'utilisation d'un produit qui présenterait un défaut ou une casse constaté(e) et qui n'aurait pas fait l'objet d'un signalement immédiat et/ou d'une réparation auprès des services de SWAP-Europe.
- Les détériorations liées aux transports et au stockage\*.
- Les lanceurs au-delà de 90 jours.
- Huile, essence, graisse.
- Les dommages liés à l'utilisation de carburants ou lubrifiants non conformes.

\* Conformément à la législation du transport les détériorations liées aux transports doivent être déclarées aux transporteurs dans les 48 heures maximum après constat par lettre recommandée avec accusé de réception.

Ce document est un complément de votre notice, liste non exhaustive.

**Attention :** toute commande doit être vérifiée en présence du livreur. En cas de refus de celui-ci vous devez simplement refuser la livraison et notifier votre refus.

**Rappel :** les réserves n'excluent pas la notification par courrier recommandé A/R dans les 72h.

### Information :

Les appareils thermiques doivent être hivernés à chaque saison (service disponible sur le site SWAP-Europe)  
Les batteries doivent être chargées avant d'être stockées.

**HYUNDAI**  
POWER PRODUCTS

**Pour toute demande, contactez-nous:**

BUILDER SAS  
32, Rue Aristide Bergès Z1 31270 Cugnaux, France  
Tél.: +33(0)5.34.502.502 Fax : +33(0)5.34.502.503  
<http://www.hyundaipower-fr.com/>  
Fabriqué en République Populaire de Chine (PRC)

Importée par BUILDER SAS, France

Licensed by Hyundai Corporation Holdings, Korea